



# MANUAL DE OPERAÇÕES

Varredeira Manual para Piso  
UCV50F



# MANUAL DO OPERADOR DA VARREDORA

## Uso adequado

Esta varredora foi projetada para varrer sujeira e detritos de superfícies externas.

Este aparelho foi concebido apenas para uso doméstico.

## Responsabilidade do Proprietário/Usuário

O proprietário e/ou usuário deve compreender as instruções de operação e advertências do fabricante antes de usar esta lavadora de alta pressão.

As informações de advertência devem ser enfatizadas e compreendidas pelo operador compreenda seu conteúdo.

O proprietário e/ou usuário deve estudar e manter para referência futura o manual instruções dos fabricantes.

## Conjunto

Consulte a página 2.



## Operação

### Um aviso

*Risco de ser espremido ou ferido no cintos, escovas laterais, recipientes, empurradores lidar.*

Consulte a página 3.



## Armazenar o aparelho

Consulte a página 3.



## Manutenção

O aparelho não necessita de manutenção.

## Peças de reposição

O aparelho só pode ser equipado com acessórios e peças sobressalentes originais.

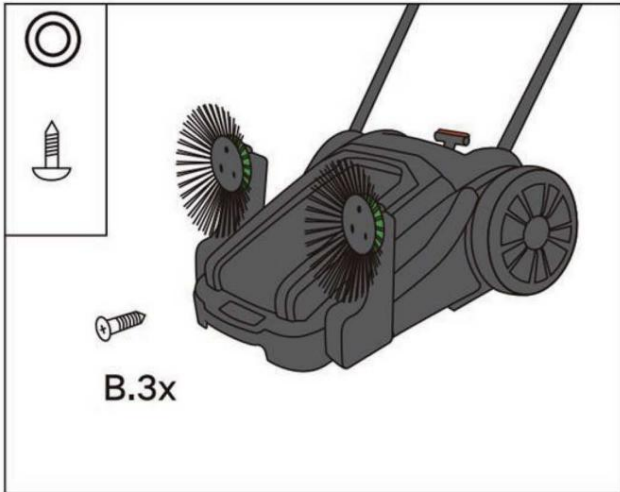
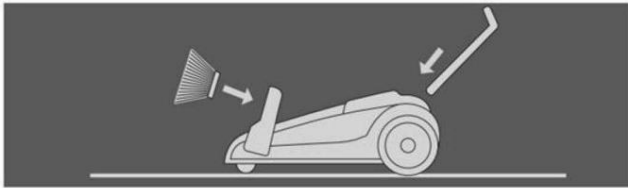
No final das instruções de operação você encontrará uma lista selecionada de peças de reposição que são frequentemente necessárias.

Para obter informações adicionais sobre peças de reposição, vá para a seção Serviço em

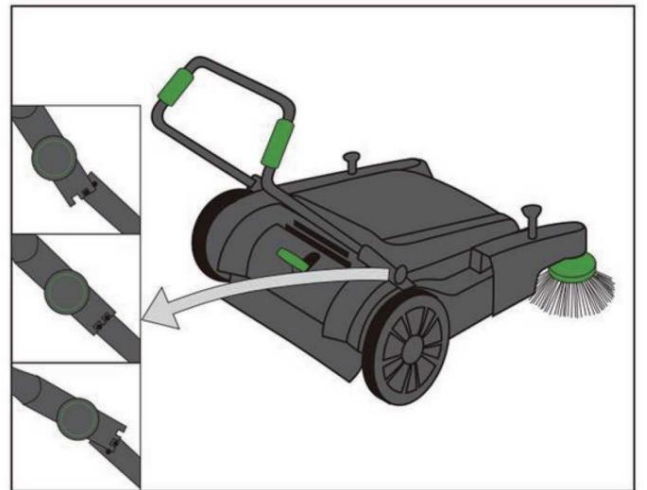
## INSTRUÇÕES DE SEGURANÇA IMPORTANTES

- A máquina não pode ser usada ou armazenada em áreas perigosas. Não é permitido usar o aparelho em locais perigosos.
- A máquina com equipamento de trabalho O equipamento deve ser verificado para garantir que esteja em boas condições de funcionamento e operando com segurança antes do uso. Caso contrário, o aparelho não deve ser utilizado.
- O aparelho não é adequado para varrendo substâncias perigosas.
- O aparelho não é adequado para varrer líquidos.
- Não varra quaisquer substâncias inflamáveis, como cigarros, palitos de fósforo ou objetos semelhantes.
- Use luvas de segurança ao remover vidro, metal ou outros materiais do recipiente de resíduos.
- Nunca varra líquidos explosivos, gases combustíveis ou ácidos e solventes não diluídos. Isto inclui gasolina, diluente ou óleo de aquecimento que podem gerar fumos ou misturas explosivas em contacto com o ar. Acetona, ácidos não diluídos e solventes também devem ser evitados, pois podem danificar os materiais da máquina.
- O operador deve utilizar o aparelho corretamente. Ele deve considerar as condições locais e prestar atenção a terceiros, especialmente crianças, ao trabalhar com o aparelho.
- Este dispositivo não se destina a ser utilizado por pessoas (incluindo crianças) com capacidades físicas, sensoriais ou mentais reduzidas ou com falta de experiência e/ou conhecimento, a menos que sejam supervisionadas por uma pessoa responsável pela sua segurança ou sejam instruídas por estas pessoas sobre o uso do dispositivo.  
As crianças devem ser supervisionadas para garantir que não brinquem com o dispositivo.

**SALVE ESTAS  
INSTRUÇÕES!**



Escova frontal apertada com três parafusos



Alça projetada com três ângulos

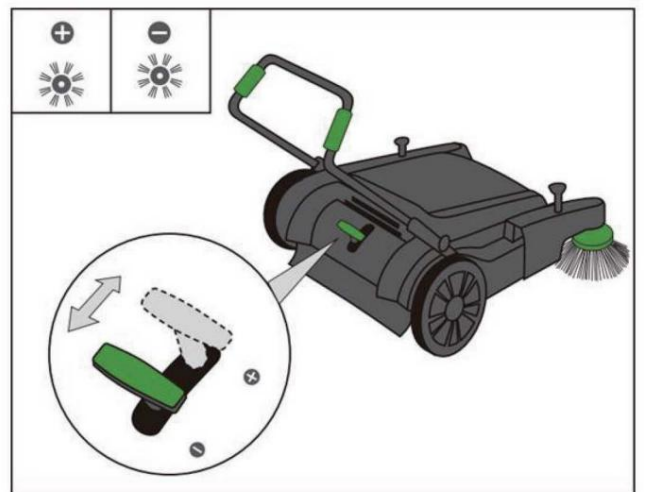
Ajustes



Botão de ajuste da escova frontal

Gire "+" para escova frontal inferior

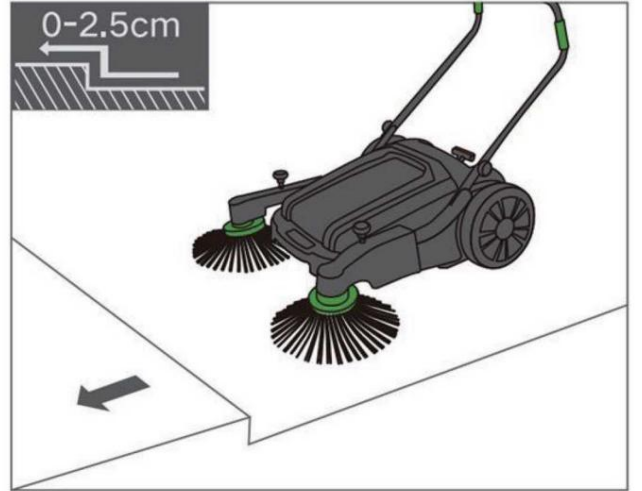
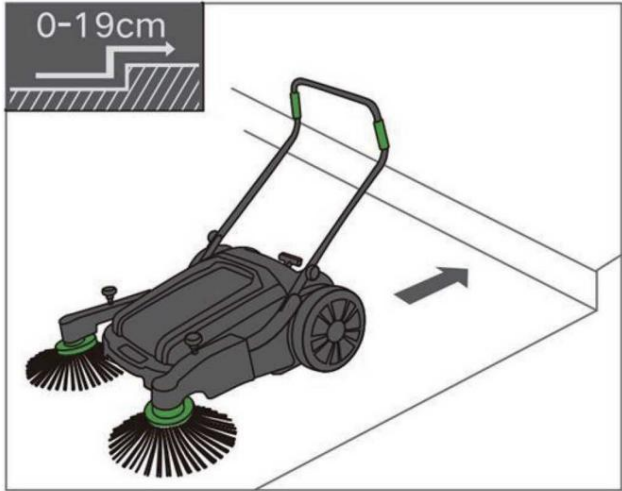
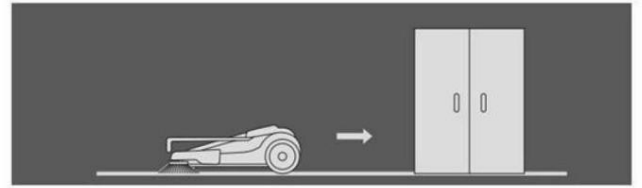
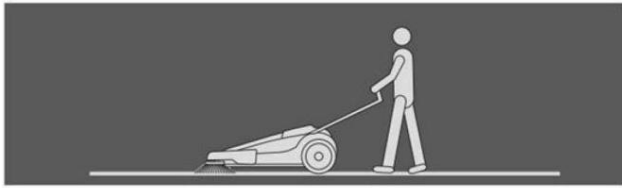
Gire "-11 para subir a escova frontal



Alça de ajuste de altura da escova principal

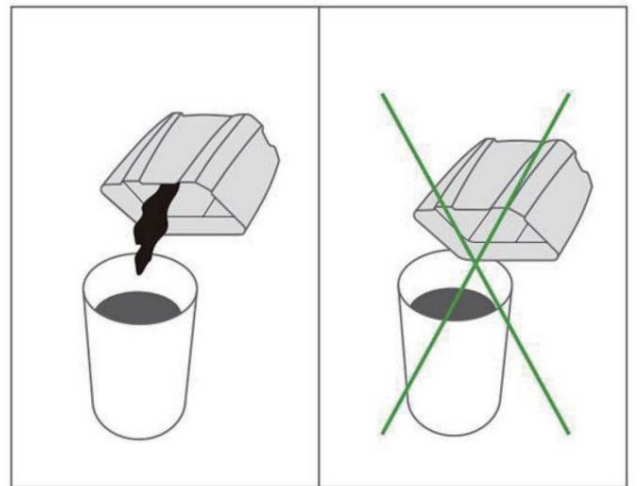
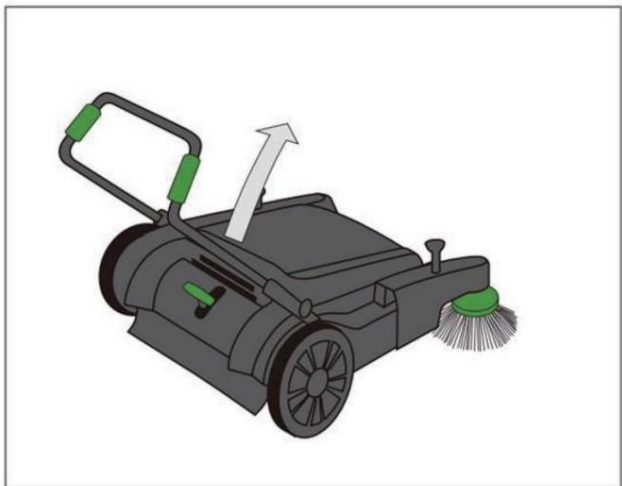
Puxe a direção "+" para a escova principal inferior

Empurre"-Direção para subir a escova principal



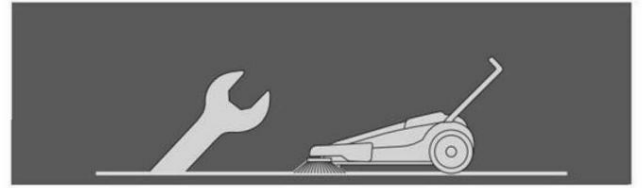
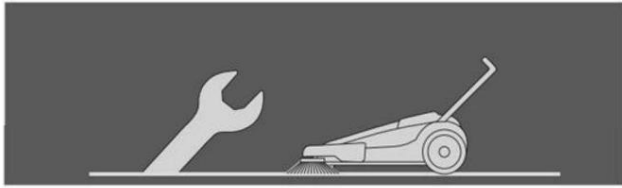
Ao retroceder, certifique-se de que  
Altura do degrau não superior a 19 cm

A diferença de altura do solo deve estar dentro de  
2,5 cm

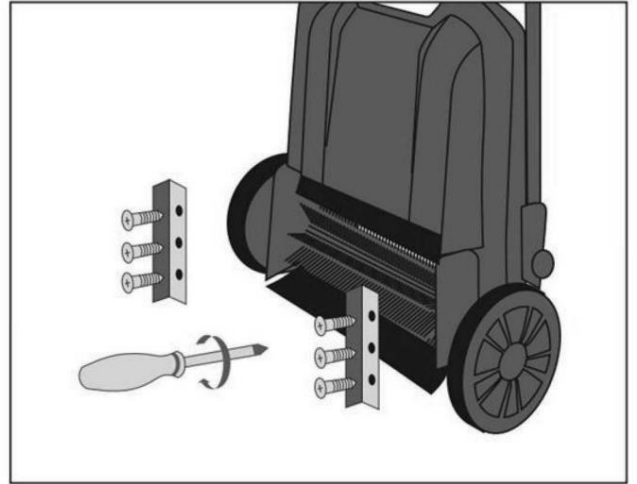


Segure a alça e levante-a para  
Desmonte o lixo

Ao lado de evitar correr  
Lixo para esvaziar o lixo  
Lixo



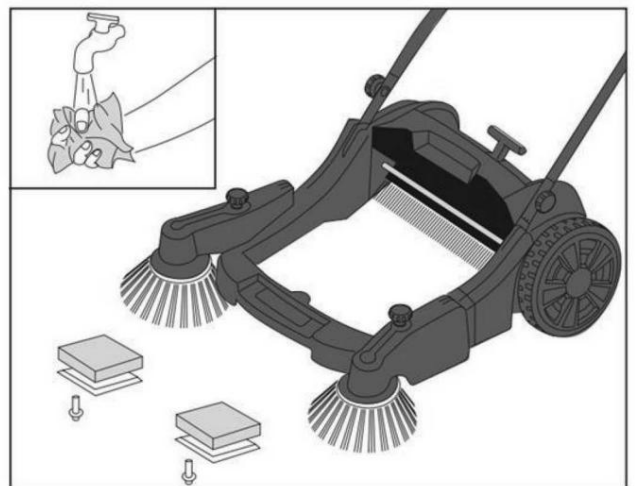
Inverta a escova principal para retirar  
O lixo quando entrelaçado



Monte a placa de proteção contra poeira nas laterais  
O pincel principal

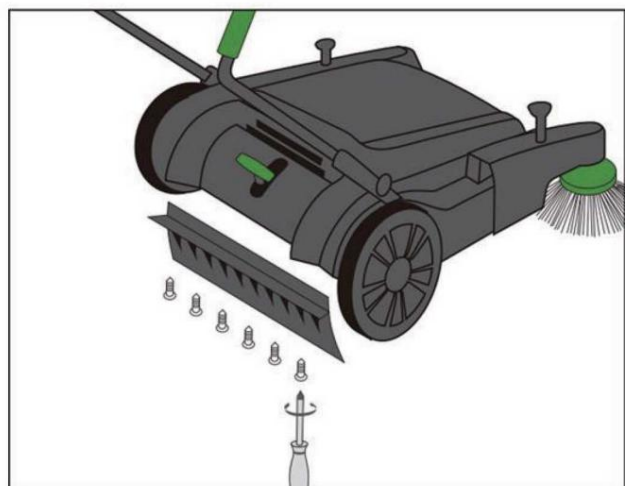
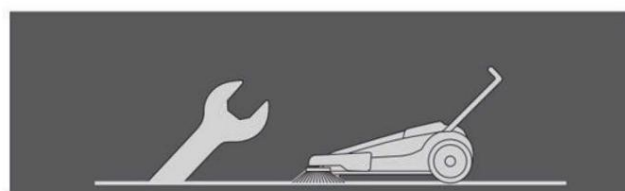
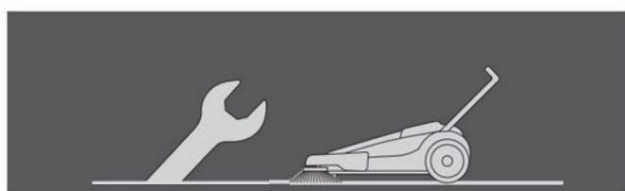


Montar e desmontar a escova principal  
A escova principal consiste em duas partes, cada uma  
Apertado com três parafusos



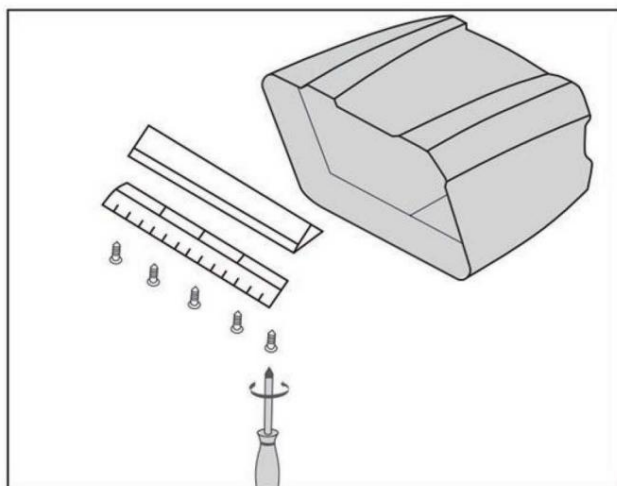
Limpe as esponjas dos orifícios de exaustão  
Regularmente





A proteção contra poeira traseira da escova principal

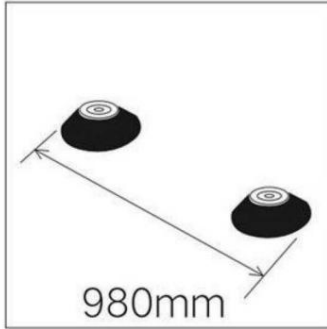
Montagem de Placa



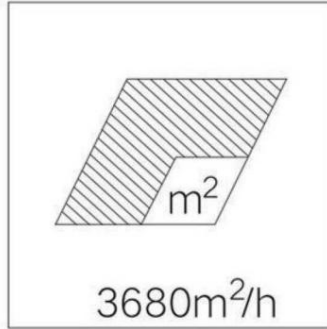
Monte o defletor de vedação de lixo

L Processe as operações acima somente após ler as instruções com atenção e acompanhado por um profissional.

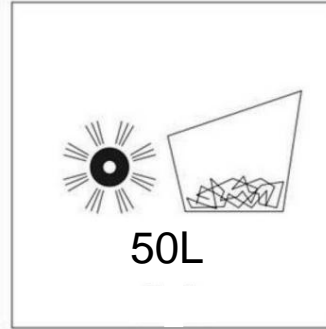
Falhas e danos à máquina devido ao uso e manutenção inadequados não serão cobertos pela garantia.



Largura máxima de operação



Área varrida



Capacidade do contêiner



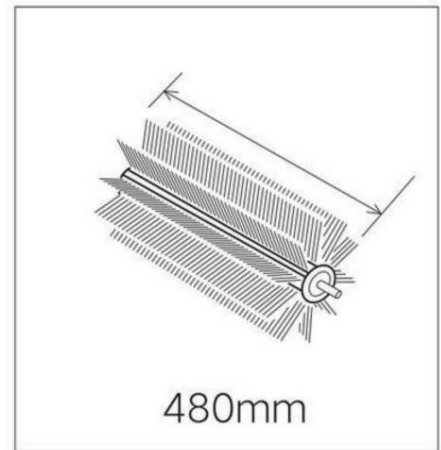
Peso bruto



Tamanho de desdobramento



Tamanho dobrável



Largura do pincel principal